

ハグ

移乗サポートロボット ハグ

ベッドから車椅子への移乗

高齢者の方の移乗動作をサポートするロボットです。ベッドから車椅子、車椅子からお手洗いといった座位間の移乗動作や、お手洗いや脱衣場での立位保持でお役に立てます。ハグは、本当はまだご自身の足の力は残っているのに様々な理由により足を使う機会が少なくなってしまう方が、ご自身の脚力を活かしながら最小限の介助で移乗することをサポートします。



ひとにやさしい自然な立ち上がり

単純に上昇するのではなく、上半身を前にスライドしながら立ち上がりますので、重心を足の裏に乗せて気持ち良く立ち上がる事ができます。ハグの動きは、従来の釣り上げ式のリフトでは実現できなかった、残っている脚力を最大限に活かすことを可能にしました。



サッと準備、いつでも利用

スリングシートを用いませので、面倒なセッティングは不要です。使いたい時に、サッと使うことができます。



場所を選ばない小型設計

ロボットのサイズは56cm x 72cmで、ベッドサイドや個室トイレなど、使う場所を選びません。



気軽に移乗、気楽に交流

「私、重いから申し訳ないわ」と移乗を遠慮していた人も、力仕事をロボットが行いますので、気軽に移乗の意志を伝えることができます。ベッドから離れ、食堂でご家族ご友人と一緒に談話をしながら食事をしたり、趣味やレクリエーションを楽しむ機会が増えます。

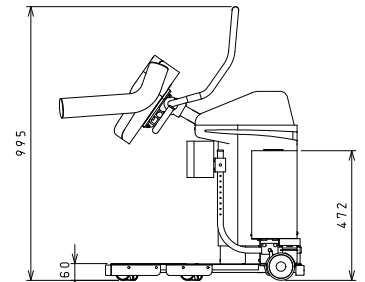
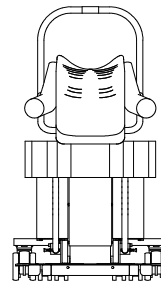
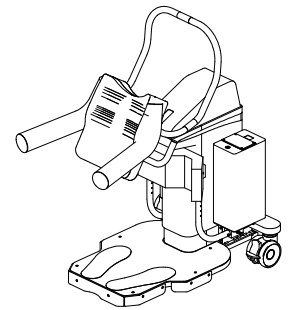
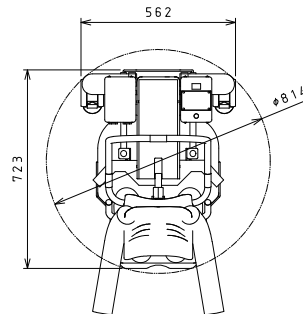
介護士の腰負担軽減

従来介護士の方が行っていた抱え上げ動作をこのロボットがサポートしますので、介護士の方の身体負担が軽減され腰痛予防につながります。



機種名	Hug T1	
寸法 (全長 × 全幅 × 全高)	723 × 562 × 995mm	
総質量 (バッテリー含む)	65kg	
最大使用者体重	100kg	
バッテリー	型 式	リチウムイオン二次電池
	定格電圧	DC24V
	充電時間	3.5 時間
	最大連続使用回数	200 回 (使用環境による)
充電器	電源電圧 周波数	AC100V 50/60Hz
	消費電力	待機 24W 充電時 75W 以下
騒音水準		65dB 以下
動作条件	温 度	0 ~ 40℃
	湿 度	20 ~ 90%RH

※ 製品の仕様は予告なく変更する事があります



Hug

製品に関する情報とお問い合わせ

株式会社 F U J I

〒472-8686 愛知県知立市山町茶碓山 19 番地
<http://www.fuji.co.jp>

『無料体験実施中』

TEL 0566-55-8800

tdrobot@fuji.co.jp