

Hug

移乗サポートロボット ハグ

ご家庭用

L1-01

新製品



安心・安全

Hug が体をしっかりとサポート
100kg の方まで軽々移乗

コンパクト

軽量化実現！
狭い場所でも使えるスリムなボディ
移動もらくらく

準備・操作が簡単

使いたいときにサッと準備
どなたでも簡単操作

《特許、意匠出願中》

ハグらしく簡単操作

① 身体保持部を降ろす



Hugによりかかります。スリングシートなどは不要なため、準備にかかりません。

② 上体を起こす



簡単リモコン操作で Hug がやさしく、抱えあげます。100kgの方でも安心して利用できます。

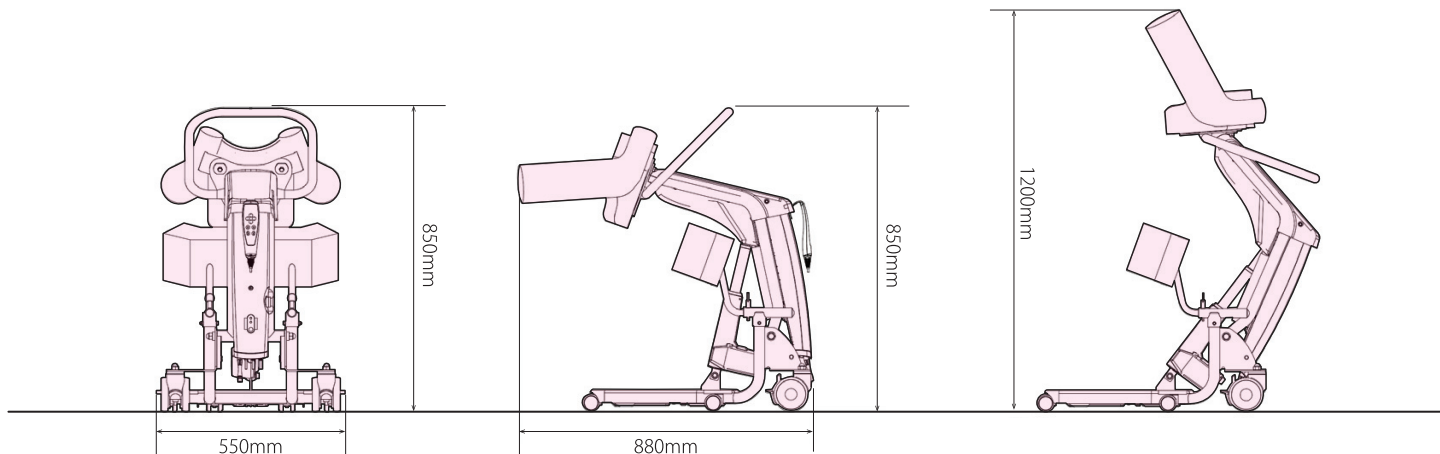
③ 車椅子へ降ろす



車椅子やシャワーチェア、お手洗いへゆっくりと安全に座ることができます。

機種名	Hug L1		バッテリー	型式	鉛蓄電池
寸法 (全長 × 全幅 × 全高)	880 × 550 × 850 ~ 1200mm			定格電圧	DC24V
総質量 (バッテリー含む)	28kg			充電時間	9時間
最大使用者体重	100kg			最大連続使用回数	100回 (使用環境による)
騒音水準	65dB以下				
動作条件	温度	0 ~ 40℃	TAISコード申請中		
	湿度	20 ~ 90%RH			

● 製品の仕様は予告無く変更することがあります。



製品に関する情報とお問合せ